

Digital frysbänk
Frysbänk. Ecostore HP 2 dörrar. -22-15°
C. Inbyggd kompressor. 290L. Kylenhet
till höger. R290

Produkt # _____

Modell # _____

Namn # _____

SIS # _____

AIA # _____



710424 (EJ2KDA)

Frysbänk. Ecostore HP 2
dörrar. -22-15°C. Inbyggd
kompressor. 290L. Kylenhet
till höger. R290.

Kort specifikation

Pos.

Frysbänk med 2 dörrar och slät toppskiva. Kylenhet till höger. Rostfritt stål AISI 304 både invändigt och utvändigt. Inbyggd kompressor. Ventilerad drift. Köldmedium R290. Polyuretanisolering, 90 mm i tjocklek med cyklopentaninjektion. Digital kontrollpanel. Automatisk avfrostning och automatisk avdunstning av avfrostningsvatten erhållet med hetgasledning. Arbetstemperatur från -15 till -22 ° C. CFC och HCFC fri. Fötter i rostfritt stål AISI 304 och justerbara i höjd.

Huvudfunktioner

- Lutningssäkrade skenor kompatibla för GN 1/1 behållare.
- Kombination av dörrar och lådor som uppfyller olika slags behov, samtidigt som det finns möjlighet att förändra konfigurationen på plats.
- Digital kontrollpanel.
- Forcerad luftcirkulation för snabb nedkylning och jämt temperaturfördelning.
- GN 1/1 anpassade fack.
- Självstängande dörrar i rostfritt stål (< 90°).
- Förberedd för RS485-porten för att underlätta anslutningen till dator och inbyggda HACCP-system.
- 0mm installationsutrymme: kylaggregat ger prestanda med frontventilation. Denna unika lösning möjliggör installation mot vägg eller sida vid sida med andra enheter, även vid kyllenhet sida för att maximera köksutrymmet.
- Prestanda och temperatur i enlighet med 5-HEAVY DUTY (omgivningstemperatur 40°C), enligt EN16825:2016-protokollet.
- Kombination av dörrar och lådor för att passa alla installationer, med möjlighet att ändra på plats. Kompressor på höger sida vid förfrågan.
- Kylenhet i fronten för enkel åtkomst till komponenter.
- Certifierad enligt CE säkerhetskrav.
- Liten struktur för att passa även i små utrymmen
- Justerbart temperaturområde på mellan -15 °C och -22 °C.
-

Konstruktion

- Tillgång till alla komponenter från framsidan.
- Inbyggd kompressor för anpassning till driftsförhållanden.
- Utvecklad och producerad i ISO 9001- och ISO 14001-certifierad fabrik.
- Visning av felkoder.
- Invändig bas med rundade hörn, pressad från ett enda stycke.
- Inre och yttre dörrar, front, baksida och sidor i rostfritt stål (AISI 304).
- Monterad på justerbara ben i rostfritt stål som ger 150 mm frigång för enkel rengöring.
- Runda hörn invändigt ger enkel rengöring.
- Förberedd för dräneringsrör.
- Inbyggd kompressor.
- Enkel rengöring och hög hygien tack vare de rundade innerhörn och enkelt löstagbar inredning.
- Intern struktur med 15 laddningspositioner (3 cm stigning) lämplig för GN 1/1, vilket ger högre nettokapacitet och större lagringsutrymme.
- Utdragbar kyllenhet för att underlätta underhåll.
- IP21 skyddsindex.
- Fötter av rostfritt stål för att ge 150 mm (-5/+50mm) utrymme för att underlätta rengöring av golvet.

Hållbarhet



- Löstagbar trekammarlist med magnetram förbättrar isoleringen och minskar energiförbrukningen.
- 90 mm cyklopentanisolering och den profilerade magnetiska 3-kammarlisten minimerar energiförlusten och kondensering samt för lägsta miljöpåverkan (GWP=3).
- Automatisk förångning av kondensvattnet via varm gas.

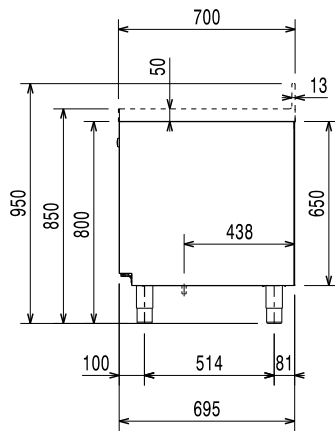
Medföljande tillbehör

- 2 av Kit med rilsanbelagt galler GN 1/1 PNC 881109 och gejderpar till kylbänkar

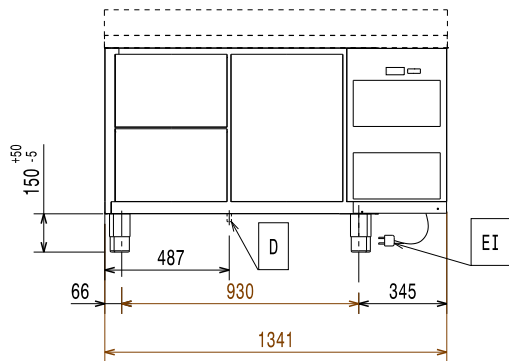
Övriga Tillbehör

- GN 1/1 grått rilsanbelagt galler för kylbänk PNC 881107
- Gejderpar för GN 1/1 bleck till kylbänk PNC 881108
- Kit med rilsanbelagt galler GN 1/1 och gejderpar till kylbänkar PNC 881109
- GN 1/1 behållare i plast H=65 MM PNC 881110
- GN 1/1 behållare i plast H=100 MM PNC 881111
- GN 1/1 behållare i plast H=150 MM PNC 881112
- Draglådor för Ecostore HP kylbänkar, set om 2 st lådor för GN 1/1. PNC 881176
- Kit med 4 hjul, 100 mm (2 med broms), för 2-3 facks kylbänk. PNC 881191
- Kit med 4 hjul, 150 mm (2 med broms), för 2-3 facks kylbänk. PNC 881193
- Lås för Ecostore HP kylbänk med 2 fack. PNC 881245

Sida

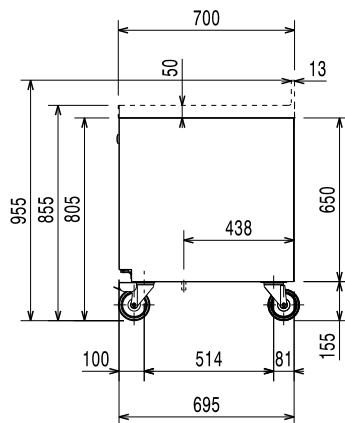


Front



EI = Elektrisk anslutning

Other


Elektricitet

Spänning:	220-240 V/1 ph/50 Hz
Effekt, max:	0.49 kW

Viktig information
Inbyggd kompressor och kylenhet

Nettovolym:	159.8 liter
Antal dörrar:	
Ytermått, bredd	1345 mm
Ytermått, djup	700 mm
Ytermått, höjd	850 mm
Inre dimensioner (bredd):	798 mm
Inre dimensioner (djup):	560 mm
Inre dimensioner (höjd):	550 mm
Nettovikt:	105 kg
Fraktvolym:	1.09 m ³
Djup med dörrar öppna:	1310 mm
Bruttokapacitet	

Kyldata

Kontroll typ:	digital
Min/max luftfuktighet	
Temperaturinställning min.:	-15 °C
Temperaturinställning max.:	-22 °C
Kompressor effekt:	3/4 hp
Driftsätt	ventilerat
Isolering:	90 mm (Cyklopentan)

Certifieringar ISO

ISO Standards:	ISO 9001; ISO 14001; ISO 45001; ISO 50001
----------------	-------------------------------------------

Hållbarhetsdata

Ljudnivå:	65.5 dBA
Köldmedium typ:	R290
GWP Index:	3
Kyleffekt:	569 W
Köldmedia mängd:	140 g
Energiklass:	C
Energikonsumtion/ Energianvändning under 24 timmar (E24h):	1600kWh/year - 4.38kWh/24h
Klimatklass:	Heavy Duty (cl.5)
Energieffektivitetsindex:	48,29

EU's obligatoriska energimärkning fr.o.m 1 Juli 2016

Den europeiska energimärkningen för professionella kylskåp och frysskåp baseras på krav som fastställer minimikrav för energiprestanda för professionella kylskåp som säljs inom EU. Dessa krav är utformade för att driva energieffektivitet och ett miljövänligt tillvägagångssätt hos professionella brukare. Energimärkningen för professionella kyl-/frysskåp och kyl-/frysbänkar som säljs över hela Europa är obligatorisk.

Viktigt: alla produkter som förbrukar energi över miniminivån får ej säljas inom EU fr.o.m. den 1 juli 2016.

